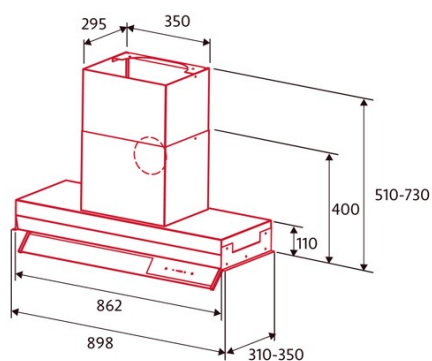




NorBreeze BISE 900 SS

Cod. 8353

EAN 8435025783539



ALLGEMEINE INFORMATIONEN

EAN/UPC	8435025783539
Unterfamilie	Integrated

Produktdatenblatt gemäß EU65/2014 - EN61591, EN60704-2-13, EN50564

AEC (Jährlicher Energieverbrauch) (kWh/Jahr)	42,9
EEI-Klasse (Energie-Effizienzklasse)	A
FDE (fluidynamische Effizienz)	34,5
FDE-Klasse (Klasse der fluidynamischen Effizienz)	A
LE (Lichtausbeute) (lux/W)	28,7
LE-Klasse (Klasse der Lichtausbeute)	A
GFE (Fettfiltrationseffizienz)	91,8
GFE-Klasse (Klasse der Fettfiltrationseffizienz)	B
Luftstrom im normalen Modus MIN (m ³ /h)	265
Luftstrom im normalen Modus MAX (m ³ /h)	610
Luftstrom im Impulsmodus (m ³ /h)	735
Schallleistung im normalen Modus MIN (dB)	44
Schallleistung im normalen Modus MAX (dB)	63
Modus der Schallleistungserhöhung (dB)	71
Po (Energieverbrauch im ausgeschalteten Zustand) (W)	0
Ps (Energieverbrauch im Standby-Modus) (W)	0,49

Integrationsrichtlinie EU 66/2014

f (Zeitverlängerungsfaktor)	0,8
EEI (Energieeffizienzindex)	47
QBEP (gemessener Luftvolumenstrom im Bestpunkt) (m ³ /h)	346,5
PBEP (Gemessener Luftdruck im Bestpunkt) (Pa)	474
WBEP (Gemessene elektrische Eingangsleistung im Bestpunkt) (W)	132
WL (Nennleistung des Beleuchtungssystems) (W)	6
EMIDDLE (durchschnittliche Beleuchtungsstärke auf der Kochoberfläche) (lux)	172

Externe Abmessungen

Breite (mm)	862
Tiefe (mm)	310
Maximale Gesamthöhe (mm)	730
Minimale Gesamthöhe (mm)	510
Diamètre de sortie (mm)	150

Merkmale

Menge des Motors	1
Maximaler Druck (Pa)	541
Steuerungstechnologie	Electronic Touch Control
Verstärkung	√
Leistungsstufen	4
Timer	√
Anzeige der Filtersättigung	-
Anzeige für Kohlefilterwechsel	-
Dimmfunktion	-
Konnektivität	Nein
Fernbedienung	-

Beleuchtung

Strahlentechnologie	LED
---------------------	-----

Installation

Mindestabstand zu einem elektrischen Kochfeld (mm)	650
Mindestabstand zu einem Gaskochfeld (mm)	650
Kohlefilter	-
Rückschlagklappe	Integriert

Stromanschluss

Nennspannung (V)	220-240
Nennfrequenz (Hz)	50/60
Schutz gegen Stromschlag	Class II
Steckertyp	Type F

Zubehör

Verlängerung des oberen Zierkanals	STANDARD CIMNEYS IN THE PRODUCT
Rückschlagklappe	STANDARD IN THE MOTOR
Aktivkohlefilter	N°2 HP8 (384x193,4x9,5)