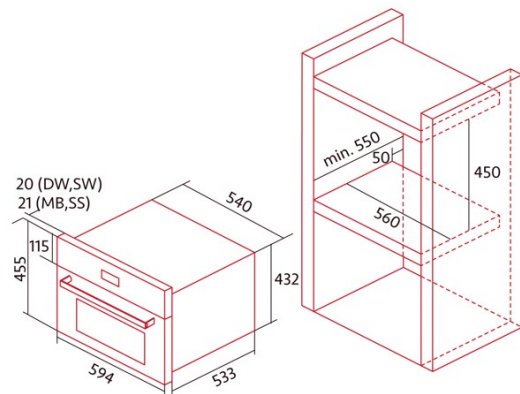




## NorChef SO 4600 SW

Cod. 2146

EAN 8422248348287



### ALLGEMEINE INFORMATIONEN

|              |               |
|--------------|---------------|
| EAN/UPC      | 8422248348287 |
| Unterfamilie | Compact       |

### Produktdatenblatt

|                              |             |
|------------------------------|-------------|
| Wärmequelle                  | Electricity |
| Gewicht des Geräts [kg]      | 34,2        |
| Anzahl der Garräume          | 1           |
| Volumen des des Garraums (l) | 34          |

### Abmessungen

|                   |     |
|-------------------|-----|
| Breite (mm)       | 594 |
| Höhe (mm)         | 453 |
| Tiefe (mm)        | 562 |
| Einbaubreite (mm) | 594 |
| Einbauhöhe (mm)   | 432 |
| Einbautiefe (mm)  | 533 |

### Steuerung

|                                   |                      |
|-----------------------------------|----------------------|
| Art der Steuerung                 | Mechanical           |
| Anzeigen                          | WHITE                |
| Anzahl der Funktionen             | 5                    |
| Funktionen                        | Grill;Steam;Decaling |
| Timer                             | Electronic           |
| Ein/Aus-Anzeige                   | √                    |
| Thermostat-Anzeige                | √                    |
| Mindesttemperatur [°C]            | 30                   |
| Höchsttemperatur [°C]             | 230                  |
| Mindesttemperatur des Dampfs [°C] | 40                   |
| Höchsttemperatur des Dampfs [°C]  | 100                  |

### Merkmale

|                               |      |
|-------------------------------|------|
| Reinigung                     | Nein |
| Politur                       | Nein |
| Grill absenken                | -    |
| Inneres Glas herausnehmbar    | √    |
| Art der Beleuchtung           | LED  |
| Anzahl der Glühbirnen         | 20   |
| Leistung der Lampe [W]        | 1    |
| Anzahl der Türglasscheiben    | 3    |
| Manuelle Verriegelung der Tür | √    |
| Sanftes Schließen             | -    |
| Garraumtyp                    | Flat |
| Seitenschienen                | √    |
| Ebenen                        | 4    |
| Teleskopschienen              | Nein |
| Konvektionsgebläse            | -    |

### Sicherheit

|                                |   |
|--------------------------------|---|
| Kühlgebläse                    | √ |
| Überhitzungsschutz             | √ |
| Automatischer Sicherheitsstopp | √ |

### Stromanschluss

|                           |         |
|---------------------------|---------|
| Nennspannung (V)          | 220-240 |
| Nennfrequenz (Hz)         | 50/60   |
| Nennleistungsleistung (W) | 1200    |
| Steckertyp                | No plug |

### Zubehör

|                        |   |
|------------------------|---|
| Tiefes Ofenblech       | - |
| Dampfwanne             | √ |
| Rost                   | √ |
| Inneres Gitter         | √ |
| Griff des Ofenblechs   | - |
| Entnehmbares Behältnis | √ |
| Pizzastein             | - |
| Bratenset              | - |

