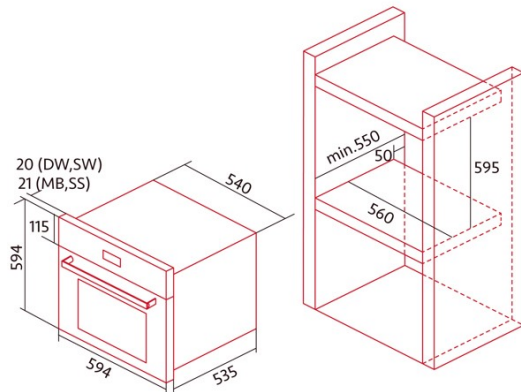




NorChef MO 6600 SW

Cod. 2145

EAN 8422248348270



ALLGEMEINE INFORMATIONEN

EAN/UPC	8422248348270
Unterfamilie	Multifunction

Produktdatenblatt

Energieeffizienzindex (EEI)	93,9
Energieeffizienzklasse	A
Energieverbrauch im konventionellen Modus [kWh/Zyklus]	0,93
Energieverbrauch im Impulsmodus mit Gebläse [kWh/Zyklus]	0,77
Wärmequelle	Electricity
Anzahl der Garräume	1
Volumen des des Garraums (l)	65

Abmessungen

Breite (mm)	560
Höhe (mm)	595
Tiefe (mm)	550
Einbaubreite (mm)	594
Einbauhöhe (mm)	594
Einbautiefe (mm)	535

Steuerung

Art der Steuerung	Electronic
Anzeigen	WHITE
Anzahl der Funktionen	9
Funktionen	Top_and_bottom_heating;Top heating with fan;Grill;Light;Eco;Fan;Defrosting;Double Grill;Bottom heating with fan
Timer	Electronic
Ein/Aus-Anzeige	√
Thermostat-Anzeige	√
Mindesttemperatur [°C]	50
Höchsttemperatur [°C]	250

Merkmale

Reinigung	Nein
Politur	Easy cleaning Nclean enamel
Grill absenken	-
Inneres Glas herausnehmbar	√
Anzahl der Glühbirnen	25
Leistung der Lampe [W]	1
Anzahl der Türglasscheiben	3
Manuelle Verriegelung der Tür	-
Sanftes Schließen	√
Garraumtyp	Flat
Seitenschielen	√
Ebenen	5
Teleskopschielen	0,75
Konvektionsgebläse	√

Sicherheit

Kühlgebläse	√
Überhitzungsschutz	√
Automatischer Sicherheitsstopp	√
Pyrolyse-Türverschluss	-
Anzeige für Pryolyse-Türverriegelung	-

Stromanschluss

Leistung des oberen Heizelements [W]	1200
Leistung des unteren Heizelements [W]	1100
Leistung des Turbokompressors [W]	2303
Nennspannung (V)	220-240
Nennfrequenz (Hz)	50/60
Steckertyp	No plug

Zubehör

Flaches Ofenblech	-
Tiefes Ofenblech	√
Dampfwanne	-
Rost	√
Inneres Gitter	-
Teleskopschienen	√
Griff des Ofenblechs	-
Entnehmbares Behältnis	-
Pizzastein	-
Bratenset	-