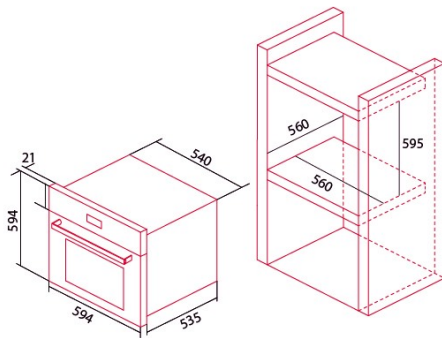
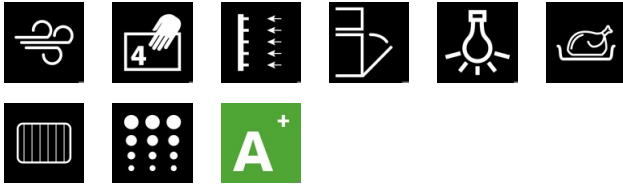




NorChef PO 6601 SW

Cod. 2144

EAN 8422248348263



ALLGEMEINE INFORMATIONEN

EAN/UPC	8422248348263
Unterfamilie	Pyrolytic

Produktdatenblatt

Energieeffizienzindex (EEI)	78
Energieeffizienzklasse	A+
Energieverbrauch im konventionellen Modus [kWh/Zyklus]	0,64
Energieverbrauch im Impulsmodus mit Gebläse [kWh/Zyklus]	0,98
Wärmequelle	Electricity
Gewicht des Geräts [kg]	65
Anzahl der Garräume	1
Volumen des des Garraums (l)	65

Abmessungen

Breite (mm)	5400
Höhe (mm)	5940
Tiefe (mm)	5550
Einbaubreite (mm)	5600
Einbauhöhe (mm)	5950
Einbautiefe (mm)	5600

Steuerung

Anzahl der Funktionen	10
Funktionen	Fan:Grill;Grill and fan;Light:Pyro:Top and bottom heating:Bottom heating with fan:Defrosting:Double Grill:Eco
Timer	Electronic
Ein/Aus-Anzeige	√
Mindesttemperatur [°C]	50
Höchsttemperatur [°C]	250
Thermische Sonde	-

Merkmale

Reinigung	Pirolisis
Politur	Pyrolytic
Grill absenken	-
Inneres Glas herausnehmbar	√
Art der Beleuchtung	LED
Anzahl der Glühbirnen	25
Leistung der Lampe [W]	2
Anzahl der Türglasscheiben	4
Sanftes Schließen	√
Garraumtyp	Flat
Seitenschienen	√
Ebenen	5
Konvektionsgebläse	√

Sicherheit

Kühlgebläse	√
Automatischer Sicherheitsstopp	-
Pyrolyse-Türverschluss	√

Stromanschluss

Leistung des oberen Heizelements [W]	1200
Leistung des unteren Heizelements [W]	1100
Leistung des Turbokompressors [W]	3350
Nennspannung (V)	220-240
Nennfrequenz (Hz)	50/60
Schutz gegen Stromschlag	Klasse I
Länge des Stromkabels (m)	1000
Steckertyp	No plug

Zubehör

Flaches Ofenblech	√
Tiefes Ofenblech	-
Dampfwanne	-
Rost	√
Inneres Gitter	√
Teleskopschienen	-
Griff des Ofenblechs	-
Entnehmbares Behältnis	-
Pizzastein	-