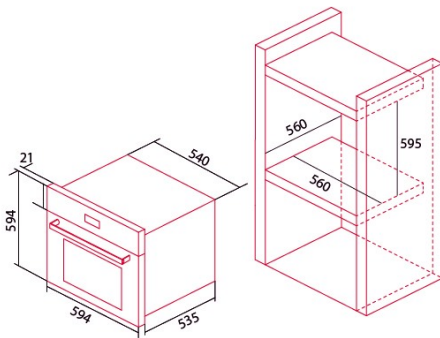




NorChef PO 6601 MB

Cod. 2137

EAN 8422248348348



ALLGEMEINE INFORMATIONEN

EAN/UPC	8422248348348
Unterfamilie	Pyrolytic

Produktdatenblatt

Energieeffizienzklasse	A+
Anzahl der Garräume	1

Abmessungen

Breite (mm)	594
Höhe (mm)	584
Tiefe (mm)	538
Einbaubreite (mm)	560
Einbauhöhe (mm)	585
Einbautiefe (mm)	550

Steuerung

Art der Steuerung	Berührungssteuerung
Anzeigen	WHITE
Anzahl der Funktionen	15
Timer	Electronic
Ein/Aus-Anzeige	√
Thermostat-Anzeige	√
Mindesttemperatur [°C]	50
Höchsttemperatur [°C]	450
Thermische Sonde	-

Merkmale

Reinigung	Pirolisis
Politur	Pyrolytic
Grill absenken	-
Inneres Glas herausnehmbar	√
Art der Beleuchtung	Halogen
Anzahl der Glühbirnen	20
Leistung der Lampe [W]	2
Anzahl der Türglasscheiben	4
Manuelle Verriegelung der Tür	-
Sanftes Schließen	-

Sicherheit

Kühlgebläse	√
Überhitzungsschutz	√
Automatischer Sicherheitsstopp	-
Pyrolyse-Türverschluss	√
Anzeige für Pyrolyse-Türverriegelung	√

Stromanschluss

Nennspannung (V)	230
Nennfrequenz (Hz)	50
Nennleistungsleistung (W)	3450
Schutz gegen Stromschlag	Klasse I
Steckertyp	No plug

Zubehör

Flaches Ofenblech	-
Tiefes Ofenblech	√
Dampfwanne	-
Rost	√
Inneres Gitter	√
Teleskopschienen	√
Griff des Ofenblechs	-
Entnehmbares Behältnis	-
Pizzastein	-
Bratenset	-

