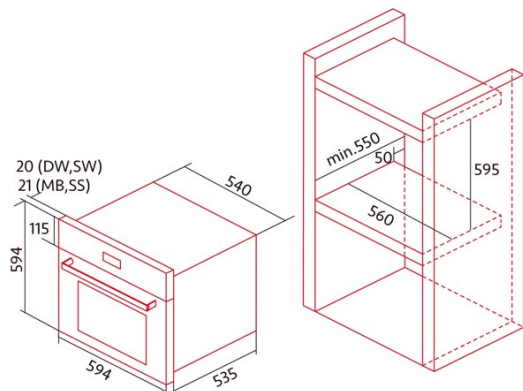




Norchef MO 6600 DB

Cod. 2131

EAN 8422248348171



ALLGEMEINE INFORMATIONEN

EAN/UPC	8422248348171
Unterfamilie	Multifunction

Produktdatenblatt

Energieeffizienzindex (EEI)	93,9
Energieeffizienzklasse	A
Energieverbrauch im konventionellen Modus [kWh/Zyklus]	0,93
Energieverbrauch im Impulsmodus mit Gebläse [kWh/Zyklus]	0,77
Wärmequelle	Electricity
Anzahl der Garräume	1
Volumen des des Garraums (l)	65

Abmessungen

Breite (mm)	595
Höhe (mm)	596
Tiefe (mm)	560
Einbaubreite (mm)	415
Einbauhöhe (mm)	470
Einbautiefe (mm)	333

Steuerung

Art der Steuerung	Mechanical
Anzeigen	WHITE
Anzahl der Funktionen	9
Funktionen	Turbo_heating;Grill;Light;Pyro;Top heating with fan;Bottom heating with fan;Defrosting;Double Grill;Eco
Timer	Mechanical
Ein/Aus-Anzeige	√
Thermostat-Anzeige	√
Mindesttemperatur [°C]	50
Höchsttemperatur [°C]	250

Merkmale

Reinigung	Pirolisis
Politur	Easy cleaning Nclean enamel
Grill absenken	-
Inneres Glas herausnehmbar	√
Art der Beleuchtung	LED
Anzahl der Glühbirnen	20
Leistung der Lampe [W]	1
Anzahl der Türglasscheiben	3
Sanftes Schließen	-
Garraumtyp	Flat
Seitenschienen	√
Ebenen	5
Konvektionsgebläse	√

Sicherheit

Kühlgebläse	√
Automatischer Sicherheitsstopp	-
Pyrolyse-Türverschluss	-
Anzeige für Pryolyse-Türverriegelung	-

Stromanschluss

Leistung des oberen Heizelements [W]	1000
Leistung des unteren Heizelements [W]	1100
Leistung des Turbokompressors [W]	3500
Nennspannung (V)	220-240
Nennfrequenz (Hz)	50/60
Steckertyp	No plug

Zubehör

Flaches Ofenblech	-
Tiefes Ofenblech	√
Dampfwanne	-
Rost	√
Inneres Gitter	√
Teleskopschienen	√
Entnehmbares Behältnis	-
Pizzastein	-
Bratenset	-