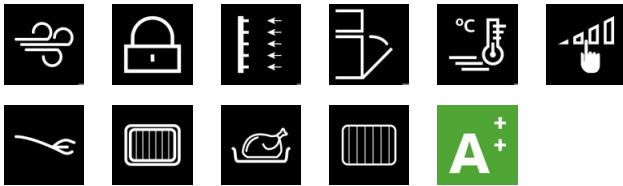




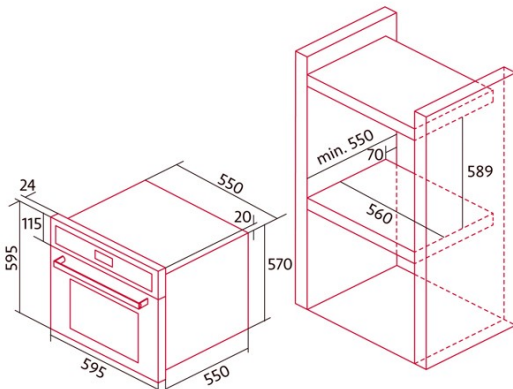
## NorChef MO 6800 CU

Cod. 2124

EAN 8435025721241



2114\_NorChef MO 6800 DB  
2118\_NorChef MO 6800 SW  
2124\_NorChef MO 6800 CU  
2128\_NorChef MO 6800 SS



### ALLGEMEINE INFORMATIONEN

EAN/UPC	8435025721241
Unterfamilie	Multifunction

### Produktdatenblatt

Energieeffizienzindex (EEI)	96
Energieeffizienzklasse	A
Energieverbrauch im konventionellen Modus [kWh/Zyklus]	0,86
Energieverbrauch im Impulsmodus mit Gebläse [kWh/Zyklus]	0,79
Wärmequelle	Electricity
Gewicht des Geräts [kg]	31,5
Anzahl der Garräume	1
Volumen des des Garraums (l)	67

### Abmessungen

Breite (mm)	595
Höhe (mm)	595
Tiefe (mm)	550
Einbaubreite (mm)	595
Einbauhöhe (mm)	595
Einbautiefe (mm)	550

### Steuerung

Art der Steuerung	Berührungssteuerung
Anzeigen	LCD
Anzahl der Funktionen	10
Funktionen	Light;Turbo heating;Double Grill;Defrosting;Fast preheat;Double grill with fan;Grill;Top and bottom heating with fan;Top heating with fan;3D cooking;Bottom heating;Top and bottom heating
Timer	Electronic
Ein/Aus-Anzeige	✓
Thermostat-Anzeige	✓
Mindesttemperatur [°C]	50
Höchsttemperatur [°C]	250
Thermische Sonde	-

### Merkmale

Politur	Black
Grill absenken	-
Inneres Glas herausnehmbar	✓
Anzahl der Glühbirnen	15
Leistung der Lampe [W]	1
Anzahl der Türglasscheiben	2
Manuelle Verriegelung der Tür	-
Sanftes Schließen	✓
Garraumtyp	Flat
Seitenschienen	✓
Ebenen	5
Teleskopschienen	0,75
Konvektionsgebläse	✓

### Sicherheit

Kühlgebläse	✓
Überhitzungsschutz	✓
Automatischer Sicherheitsstopp	-
Pyrolyse-Türverschluss	-
Anzeige für Pryolyse-Türverriegelung	-

### Stromanschluss

Leistung des oberen Heizelements [W]	1000
Leistung des unteren Heizelements [W]	1200
Leistung des Turbokompressors [W]	2100
Nennspannung (V)	220-240
Nennfrequenz (Hz)	50
Nenningangsleistung (W)	3650
Schutz gegen Stromschlag	Klasse I
Länge des Stromkabels (m)	1,2
Steckertyp	No plug

---

**Zubehör**

Flaches Ofenblech	-
Tiefes Ofenblech	√
Dampfwanne	-
Rost	√
Inneres Gitter	√
Teleskopschienen	√
Griff des Ofenblechs	√
Entnehmbares Behältnis	-
Pizzastein	-
Bratenset	-

---