



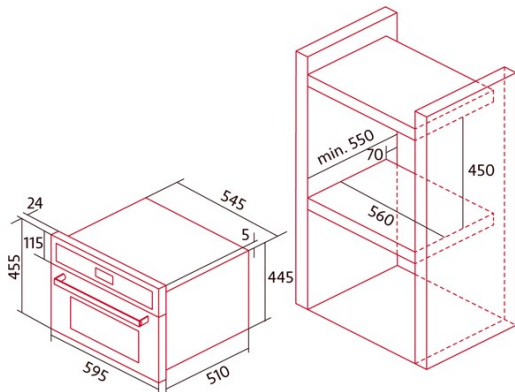
NorChef SO 4800 DB

Cod. 2116

EAN 8435025721166



2116_NorChef SO 4800 DB
2120_NorChef SO 4800 SW
2125_NorChef SO 4800 CU



ALLGEMEINE INFORMATIONEN

EAN/UPC	8435025721166
Unterfamilie	Steam

Produktdatenblatt

Energieeffizienzindex (EEI)	67,8
Energieeffizienzklasse	A+
Energieverbrauch im konventionellen Modus [kWh/Zyklus]	0,59
Energieverbrauch im Impulsmodus mit Gebläse [kWh/Zyklus]	0,48
Wärmequelle	Electricity
Gewicht des Geräts [kg]	28,7
Anzahl der Garräume	1
Volumen des des Garraums (l)	36

Abmessungen

Breite (mm)	595
Höhe (mm)	455
Tiefe (mm)	510
Einbaubreite (mm)	595
Einbauhöhe (mm)	455
Einbautiefe (mm)	510

Steuerung

Art der Steuerung	Berührungssteuerung
Anzeigen	LCD
Anzahl der Funktionen	8
Funktionen	Defrosting:Fast preheat:Double Grill:Top heating with fan:Turbo heating:Steam with grill and fan:Light:Steam:Steam and turbo heating
Timer	Electronic
Ein/Aus-Anzeige	√
Thermostat-Anzeige	√
Mindesttemperatur [°C]	30
Höchsttemperatur [°C]	225
Mindesttemperatur des Dampfs [°C]	40
Höchsttemperatur des Dampfs [°C]	100
Thermische Sonde	-

Merkmale

Politur	Nein
Grill absenken	-
Inneres Glas herausnehmbar	√
Anzahl der Glühbirnen	15
Leistung der Lampe [W]	1
Anzahl der Türglasscheiben	3
Manuelle Verriegelung der Tür	-
Sanftes Schließen	-
Garraumtyp	Embossed
Seitenschienen	-
Ebenen	4
Teleskopschienen	Nein
Konvektionsgebläse	√

Sicherheit

Kühlgebläse	√
Überhitzungsschutz	√
Automatischer Sicherheitsstopp	-
Pyrolyse-Türverschluss	-
Anzeige für Pryolyse-Türverriegelung	-

Stromanschluss

Leistung des Turbokompressors [W]	1600
Nennspannung (V)	220-240
Nennfrequenz (Hz)	50
Nenneingangsleistung (W)	3050
Schutz gegen Stromschlag	Klasse I
Länge des Stromkabels (m)	1,2
Steckertyp	No plug

Zubehör

Flaches Ofenblech	-
Tiefes Ofenblech	√
Dampfwanne	√
Rost	√
Inneres Gitter	√
Teleskopschienen	-
Griff des Ofenblechs	√
Entnehmbares Behältnis	√
Pizzastein	-
Bratenset	-